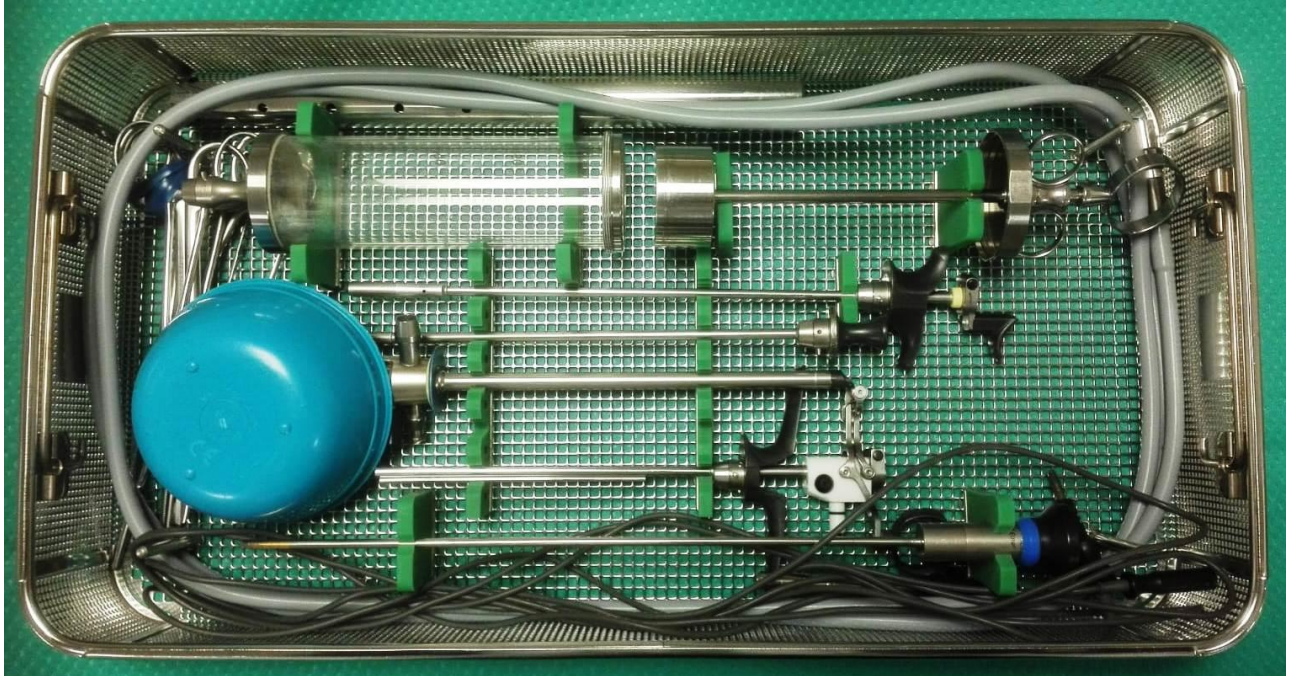




Medical Equipment

C.B.M. SRL A Socio Unico
Via Castello 10/A
26038 Torre de' Picenardi (Cremona) - Italy
T: +39 - (0)375 - 394 095 - F: +39 - (0)375 - 394 098
vendite@cbm-srl.com – www.cbm-srl.com

Scheda Tecnica
CESTI e SUPPORTI
SERIE “URO”



Produttore:	C.B.M. SRL
Origine del prodotto:	Made in Italy
Conformità:	Regolamento 2017/745/UE “Dispositivi Medici”, classe I
Norme di Qualità:	UNI EN ISO 13485:2016
Garanzia:	24 mesi
Tipo di confezionamento:	container ed imballo morbido
Modalità di sterilizzazione:	Vapore e Bassa Temperatura
Pezzi per confezione:	1
Confezionamento primario:	sacchetto singolo in polietilene



C.B.M. SRL A Socio Unico
Via Castello 10/A
26038 Torre de' Picanardi (Cremona) - Italy
T: +39 - (0)375 - 394 095 - F: +39 - (0)375 - 394 098
vendite@cbm-srl.com – www.cbm-srl.com

Medical Equipment

Caratteristiche Comuni:

Caratteristiche tecniche: CESTO e COPERCHIO

- cesto e coperchio: realizzati in acciaio inossidabile AISI304
- luce perforazione coperchio: forature 4x4 mm
- predisposizione per il fissaggio del coperchio posta su ambo i lati del cesto
- peso contenuto grazie alla speciale tecnica produttiva
- finitura elettrolucidata per evitare che le alte temperature di sterilizzazione ne alterino il colore e per agevolare il processo di asciugatura

Caratteristiche tecniche: SUPPORTO AMOVIBILE IN SILICONE

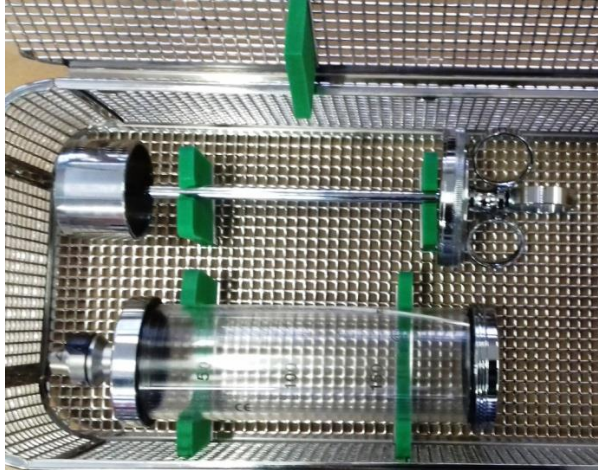
- materiale: 100% silicone atossico di colore verde (latex free)
- barra di sostegno supporto: realizzata in acciaio inossidabile AISI304
- viti di fissaggio con testa a basso profilo (n. 2 per supporto): in acciaio inossidabile AISI304
- supporto amovibile per permettere la massima regolazione in base alla lunghezza del dispositivo

Caratteristiche tecniche: PERNO DI FISSAGGIO

- realizzato in acciaio inossidabile AISI304
- vite di fissaggio (n. 1 per perno): in acciaio inossidabile AISI304

Art. 65KIT-2

Cesto con coperchio porta schizzettone

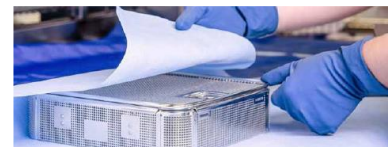


Descrizione:

CESTO INOX IN LAMIERA PERFORATA (forature 4x4) dim.290x150x80h mm, COPERCHIO c/MANIGLIA e completo di 6 SUPPORTI SILICONE AMOVIBILI

Caratteristiche Specifiche:

- dimensioni: 290x150x80h mm
- completo di coperchio
- coperchio con sistema di chiusura a cricchetto, pratica e sicura
- completo di 6 supporti amovibili in silicone (4 supporti alla base e 2 sul coperchio)
- luce perforazione corpo cesto: forature 4x4 mm
- n. 1 maniglia di presa sul coperchio realizzata in acciaio inossidabile AISI304
- confezionamento consigliato: imballo morbido



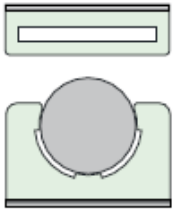

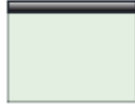


C.B.M. SRL A Socio Unico
Via Castello 10/A
26038 Torre de' Picanardi (Cremona) - Italy
T: +39 - (0)375 - 394 095 - F: +39 - (0)375 - 394 098
vendite@cbm-srl.com – www.cbm-srl.com

Medical Equipment

Art. KIT-S1

Supporti completi per fissaggio schizzettone (cesto e coperchio)

per CAMICIA VETRO schizzettone	per STANTUFFO schizzettone	
		
Art. S072DV43H: 1 pz. supporto silicone L=72x22h mm (posizione: COPERCHIO)	Art. 66/S004: 2 pz. Supporto silicone stella Ø3÷8 L=38x50h mm	Art. S038CNNNN00: 1 pz. Supporto silicone tutto chiuso L=38x30h (posizione: COPERCHIO)
Art. S072DV43L: 2 pz. supporto silicone aperto Ø43 L=72x45h mm		

Descrizione:

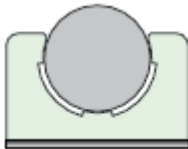

KIT COMPLETO 6 SUPPORTI SILICONE AMOVIBILI PER FISSAGGIO SCHIZZETTONE
(posizionamento supporti: 4 nel cesto + 2 nel coperchio)

Caratteristiche Specifiche:

I supporti in silicone sono abbinabili a cesti con foratura adatta a recepire viti M4 Ø4 mm con interassi multipli di 5 mm.

Art. KIT-S2

Supporti completi per fissaggio schizzettone (cesto)

per CAMICIA VETRO schizzettone	per STANTUFFO schizzettone
	
Art. S072DV43L: 2 pz. supporto silicone aperto Ø43 L=72x45h mm	Art. 66/S004: 2 pz. Supporto silicone stella Ø3÷8 L=38x50h mm

Descrizione:

KIT COMPLETO 4 SUPPORTI SILICONE AMOVIBILI PER FISSAGGIO SCHIZZETTONE
(posizionamento supporti: 4 nel cesto)

Caratteristiche Specifiche:

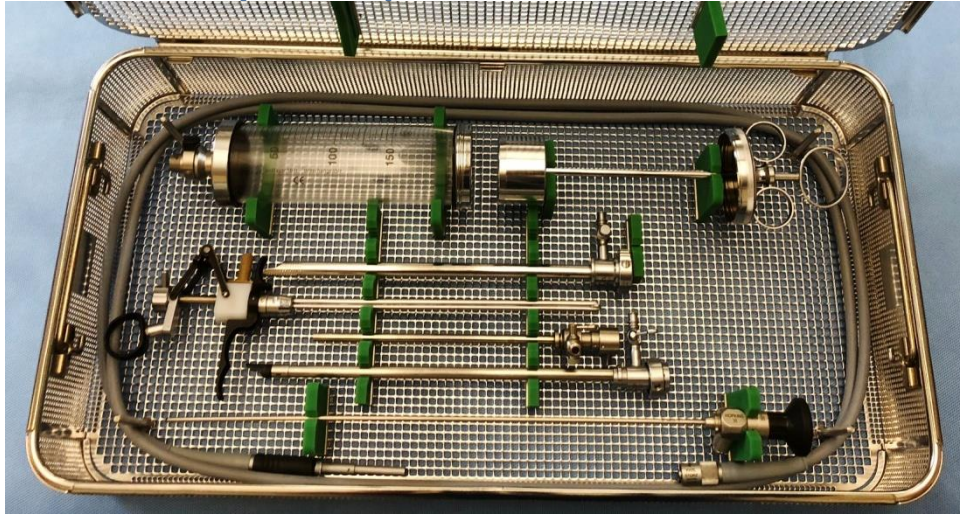
I supporti in silicone sono abbinabili a cesti con foratura adatta a recepire viti M4 Ø4 mm con interassi multipli di 5 mm.



C.B.M. SRL A Socio Unico
Via Castello 10/A
26038 Torre de' Picenardi (Cremona) - Italy
T: +39 - (0)375 - 394 095 - F: +39 - (0)375 - 394 098
vendite@cbm-srl.com – www.cbm-srl.com

Medical Equipment

Art. 74RKIT-2 **Cesto dim. DIN con coperchio per kit URO**

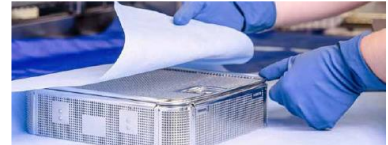


Descrizione:

CESTO INOX IN LAMIERA PERFORATA dim. 480x250x80h mm c/BORDO IN FILO, s/PIEDE, c/COPERCHIO, completo di 11 SUPPORTI SILICONE AMOVIBILI e 4 PERNI PER IL POSIZIONAMENTO KIT URO

Caratteristiche Specifiche:

- dimensioni: 480x250x80h mm
- completo di coperchio
- coperchio con sistema di chiusura incassato e rotante, pratica e sicura
- anello di rinforzo in filo di acciaio inox posizionato sul bordo superiore del cesto
- completo di 11 supporti amovibili in silicone
- completo di 4 perni inox per il posizionamento dei cavi
- luce perforazione corpo cesto: foratura fondo 4x4 mm, foratura lati 2x2 mm
- n. 2 maniglie di presa nel cesto realizzate in acciaio inossidabile AISI304
- confezionamento consigliato: imballo morbido



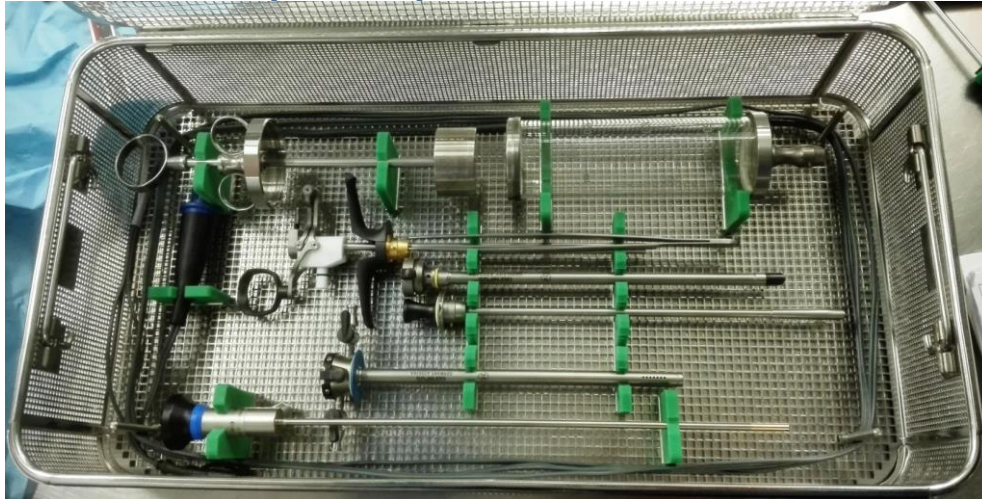


C.B.M. SRL A Socio Unico
Via Castello 10/A
26038 Torre de' Picenardi (Cremona) - Italy
T: +39 - (0)375 - 394 095 - F: +39 - (0)375 - 394 098
vendite@cbm-srl.com – www.cbm-srl.com

Medical Equipment

Art. 75KIT-2

Cesto dim. 1 US con coperchio per kit URO



Descrizione:

CESTO INOX IN LAMIERA PERFORATA dim. 540x240x90h mm c/COPERCHIO c/MANIGLIA, c/PIEDE, completo di 11 SUPPORTI SILICONE AMOVIBILI e 4 PERNI PER IL POSIZIONAMENTO KIT URO

Caratteristiche Specifiche:

- dimensioni: 540x240x90h mm
- completo di coperchio
- coperchio con sistema di chiusura a cricchetto, pratica e sicura
- piede in filo di acciaio inox alla base per rinforzo e accatastamento
- cesti accatastabili senza coperchio
- completo di 11 supporti amovibili in silicone
- completo di 4 perni inox per il posizionamento dei cavi
- luce perforazione corpo cesto: foratura fondo 4x4 mm, foratura lati 2x2 mm
- n. 2 maniglie di presa nel cesto realizzate in acciaio inossidabile AISI304
- n. 1 maniglia di presa incassata sul coperchio realizzata in acciaio inossidabile AISI304
- confezionamento consigliato: container



Art. 74KIT-8

Cesto dim. DIN con coperchio per kit URO

Descrizione:

Stessa versione e configurazione dell'art. 75KIT-2, dim. 480x240x90h mm

Caratteristiche Specifiche:

- dimensioni: 480x240x90h mm
- come art. 75KIT-2





C.B.M. SRL A Socio Unico
Via Castello 10/A
26038 Torre de' Picenardi (Cremona) - Italy
T: +39 - (0)375 - 394 095 - F: +39 - (0)375 - 394 098
vendite@cbm-srl.com – www.cbm-srl.com

Medical Equipment

Utilizzo:

I cesti delle serie KIT per URO rappresentano la migliore soluzione per la movimentazione, la decontaminazione, il lavaggio, la sterilizzazione e lo stoccaggio dei dispositivi contenuti. Infatti:

- il corpo ed il coperchio sono interamente ricavati da lamiera perforata di acciaio inossidabile AISI304
- grazie alle superfici lisce, all'assenza di spigoli ed agli angoli arrotondati, il cesto garantisce la massima sicurezza per l'utilizzatore durante la movimentazione ed evitano qualsiasi possibilità di rottura del confezionamento, degli imballi in carta e delle buste per sterilizzazione
- il cesto è elettrolucidato. Questa finitura esterna evita cambiamenti di colore del cesto dovuti alle alte temperature durante il ciclo di sterilizzazione ed inibisce la formazione di ristagni d'acqua
- la luce di perforazione della base del cesto e del coperchio è costituita da fori di dimensione 4x4 mm, al fine di permettere una migliore penetrazione dell'acqua nelle fasi di lavaggio ed una migliore capacità drenante. Il processo di lavaggio è ulteriormente agevolato dal fatto che il cesto è privo di zone d'ombra
- il cesto è fornito completo di coperchio dotato di una semplice e facile chiusura. La predisposizione per l'ancoraggio ed il fissaggio del coperchio è posto su entrambi i lati lunghi del cesto
- il peso estremamente contenuto, grazie alla speciale tecnica di produzione, garantisce un elevato comfort durante la movimentazione ed alte performance nella fase di asciugatura nelle macchine automatiche di lavaggio
- il design dei supporti in silicone ferma strumenti garantisce la massima sicurezza e la migliore gestione durante la movimentazione del dispositivo
- l'uso contemporaneo del silicone e dell'acciaio inossidabile permette di affrontare tutti i processi di decontaminazione, di lavaggio e di sterilizzazione a vapore ed a basse temperature
- i supporti in silicone amovibili sono fissati al corpo per mezzo di due viti con testa a basso profilo in acciaio inossidabile AISI304

Link per scaricare il catalogo completo "Sistemi per servizi di sterilizzazione":

[http://www.cbm-srl.com/arearis/catalogs/STERILIZATION_CATALOGUES/Catalogo_CONTAINER_ITA_ESP_Ed.2\(06-19\).pdf](http://www.cbm-srl.com/arearis/catalogs/STERILIZATION_CATALOGUES/Catalogo_CONTAINER_ITA_ESP_Ed.2(06-19).pdf)

CSSD Solutions On Site



**Soluzioni Personalizzate direttamente
in Centrale o in Blocco Operatorio**



C.B.M. SRL A Socio Unico
Via Castello 10/A
26038 Torre de' Picenardi (Cremona) - Italy
T: +39 0375 394 095 - F: +39 0375 394 098
vendite@cbm-srl.com – www.cbm-srl.com

**100% Made in Italy
100% Made in CBM**

C.B.M. S.r.l. si riserva di apportare ai propri prodotti quelle modifiche migliorative che ritiene necessarie e utili senza pregiudicare le caratteristiche essenziali di funzionalità e sicurezza.