



Stainless

Steel

Steam

Sterilizers

SST2200B&B+P

SST1700B&B+P

La nuova as**Si**STente



Sterilizzatrici SST

Stainless Steel Steam Sterilizers



Sterilizzatrici SST una nuova linea completa di autoclavi a vapore .

C.B.M. ha unito la propria esperienza nella sterilizzazione a vapore e la lavorazione dell'acciaio inox in una nuova linea di autoclavi da banco conformi alla norma **EN13060**.

Sterilizzatrici SST caratterizzate da un design liscio, pulito e minimale, integrano la più recente tecnologia a microprocessore.

Sterilizzatrici SST progettate per **facilità, affidabilità e durata**.

In altre parole, le **Sterilizzatrici SST** rispettano il nostro principale obiettivo...

...la qualità nelle vostre mani.

2

Class IIb
Medical Device
According to
EEC/93/42

CE
1282

Conforme a:
EN 13060
EN61010-1 EN61010-2-040
EN61326 EN13445



I **materiali di alta qualità** impiegati assicurano una **resistenza incredibile**.

La **struttura interna ed esterna** è realizzata interamente in acciaio **inox Aisi 304**.

I pannelli frontali sono prodotti in un **tecno-polimero resistente agli urti e al calore**, verniciato con una **speciale vernice resistente ai graffi, detergenti e disinfettanti**.



Le camere di sterilizzazione delle **Sterilizzatrici SST**, 17 e 23 litri, sono realizzate interamente in **acciaio inossidabile Aisi 304** e sono **stampate in un unico pezzo**.

L'assenza di saldatura permette la **riduzione** del peso della camera, diminuendo in modo importante il **consumo di energia elettrica di riscaldamento**.

Lo **speciale trattamento** delle camere previene la formazione di residui e ne aumenta la **facilità di pulizia**.

Le **Sterilizzatrici SST** sono dotate di un **sistema motorizzato di chiusura della porta**.

Il **nuovo sistema di chiusura** è stato progettato per **eliminare lo sforzo dell'operatore**.

La porta è bloccata solamente **durante il ciclo di sterilizzazione**.

Il **sistema di sicurezza impedisce l'apertura della porta** quando vi è pressione nella camera.



Le **Sterilizzatrici SST** sono equipaggiate con un **display TFT da 5.7" a colori "Touch screen"**.

L'**interfaccia grafica intuitiva** guida l'utente con **semplici icone e messaggi esplicativi**.

Il **display ampio e luminoso** assicura una **corretta visibilità** in tutti gli ambienti.

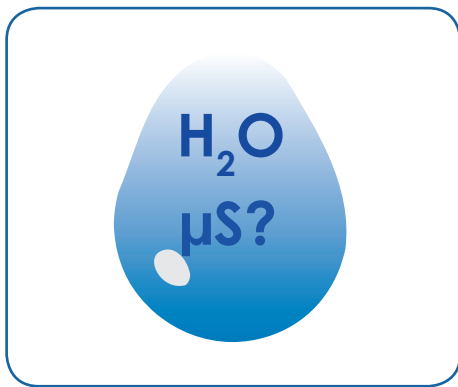
Sterilizzatrici SST

Caratteristiche principali

Tutti i **dispositivi principali** sono posizionati nel pannello frontale in modo da essere **facilmente accessibili**.

Le **Sterilizzatrici SST** sono equipaggiate con **porte USB integrate** e una **chiave USB di memoria** per la **registrazione e tracciabilità dei cicli**.

SST2200B+P e **SST1700B+P** sono fornite con una **stampante termica integrata** nel pannello.



L'**acqua demineralizzata** può essere **caricata automaticamente** e l'**acqua utilizzata**, raccolta in un **serbatoio separato**, può essere scaricata attraverso la parte anteriore.

Le autoclavi sono dotate di un **sistema per la valutazione della qualità dell'acqua demineralizzata** e un punto di connessione per l'**alimentazione diretta** fornita da un **demineralizzatore esterno**.

Come richiesto dalla **EN13060**, in caso di scarsa qualità dell'acqua, l'utente verrà immediatamente avvertito.

Le **Sterilizzatrici SST** sono dotate di un potente sistema di raffreddamento. Grazie ad una coppia di ventole, l'**aria fresca viene sempre** immessa nella struttura. Questo sistema **previene errori e guasti** causati dal surriscaldamento delle sterilizzatrici.

Come è noto, "**le apparecchiature pulite durano più a lungo**", per questo le **Sterilizzatrici SST** sono equipaggiate con un'**unità di filtrazione** facilmente accessibile.



Il **sistema di controllo** delle **Sterilizzatrici SST** contiene differenti **funzioni** per la **riduzione del consumo di corrente elettrica**.

La funzione **Stand-by**, per esempio, **ridurrà lo spreco di corrente** quando la sterilizzatrice non è in uso.






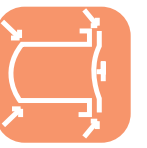
Le **Sterilizzatrici SST** sono dotate di un **generatore di vapore** che **assicura la migliore qualità** di vapore e **riduce la quantità di acqua utilizzata** per ogni ciclo.

Le **Sterilizzatrici SST** possiedono una **potente pompa per il vuoto** che assicura le prestazioni di rimozione dell'aria attraverso il **vuoto frazionato**.

Le **Sterilizzatrici SST** sono dotate di un sistema di **asciugatura intelligente**, chiamato **asciugatura ECO**, che **automaticamente** valuta la quantità di carico e **seleziona il corretto tempo di asciugatura**. L'**asciugatura ECO** **riduce notevolmente il tempo totale di ciclo**, limitando al contempo il **consumo di elettricità**.



Il **sistema di controllo P.I.D.** assicura la **massima accuratezza** e il **“Sistema automatico di valutazione”** controlla il raggiungimento dei **requisiti EN13060** ad ogni ciclo.

						
EN13060 Tipo di ciclo	B	B	B	S	Helix & B.D. Test	Air LeakageTest
Temperatura Sterilizzazione	121°C	134°C	134°C	134°C	134°C	-
Pressione Sterilizzazione	1.1 Bar	2.15 Bar	2.15 Bar	2.15 Bar	2.15 Bar	-
Tempo Sterilizzazione	18 Minuti	4 Minuti	20 Minuti	4 Minuti	3.5 Minuti	-
Tempo Asciugatura	0-15-30 -ECO Minuti	0-15-30-ECO Minuti	0-15-30-ECO Minuti	0-5-10-ECO Minuti	-	-
Tempo totale* SST1700B	35 Minuti	22 Minuti	38 Minuti	16 Minuti	17 Minuti	-
Tempo totale* SST2200B	37 Minuti	25 Minuti	41 Minuti	17 Minuti	18 Minuti	-

*partenza a caldo+ piccolo carico + asciugatura **ECO**

	Sciolti, confezionati singoli o doppi			Sciolti	Camera vuota o PCD di test/indicatori
Solidi	Si	Si	Si	Si	
Porosi piccoli	Si	Si	Si	No	
Porosi	Si	Si	Si	No	
Lumi stretti	Si	Si	Si	No	
Cavi semplici	Si	Si	Si	Si	

LIMITI DI CARICO (Pesi lordi)

Max Carico metallico	6 Kg (23lt) 4.5 Kg (17lt)	6 Kg (23lt) 4.5 Kg (17lt)	6 Kg (23lt) 4.5 Kg (17lt)	6 Kg (23lt) 4.5 Kg (17lt)	Non per sterilizzazione
Max Carico poroso	2 Kg (23lt) 1.5 Kg (17lt)	2 Kg (23lt) 1.5 Kg (17lt)	2 Kg (23lt) 1.5 Kg (17lt)	-	

Sterilizzatrici SST

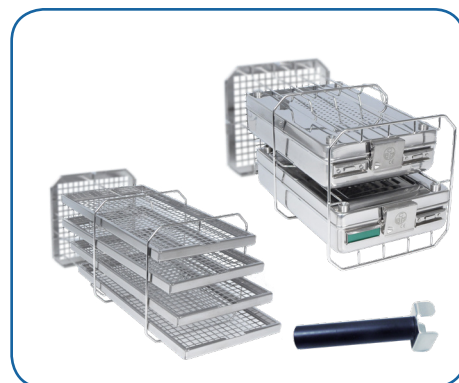
Dotazione Standard

Le **Sterilizzatrici SST** vengono consegnate con una **licenza gratuita del nostro software CBM Sterireport** per lo scaricamento e la conservazione di ogni ciclo registrato nella **chiavetta USB di memoria**.



Le **Sterilizzatrici SST** sono dotate di un **porta vassoi standard** interamente realizzato in filo di **acciaio inossidabile**.

Quattro vassoi in acciaio inossidabile vengono forniti con ogni autoclave.



Il **porta vassoi** accetta fino a 5 vassoi e può essere ruotato in una posizione al fine di accettare **2 "Minicontainers"** che possono essere acquistati separatamente.

Le **Sterilizzatrici SST** sono corredate di una utile **pinza di estrazione** vassoi caldi con **maniglia anticalore**.

Optional

Le **Sterilizzatrici SST** possono essere **connesse direttamente** al nostro **demineralizzatore esterno SST=DEM**. **SST=DEM** assicura la **fornitura continua di acqua demineralizzata di buona qualità**.

Il kit **SST=DEM** può essere montato a muro e consiste di:

- nr.1 squadretta di fissaggio
- nr.2 alloggiamento filtro in polipropilene
- nr.1 kit di tubi e raccordi
- nr.2 cartucce filtranti
- resine di demineralizzazione



art.SST-DEM

SST2200B e **SST1700B** possono essere connesse ad una stampante termica esterna (**art. 2181**) attraverso una connessione RS232 posizionata nel retro della sterilizzatrice. Questa stampante dà la possibilità di stampare **etichette incollabili di tracciabilità con codice a barre** del ciclo.



art.2181

Le **Sterilizzatrici SST** sono **nere** ma possono essere anche **bianche**.

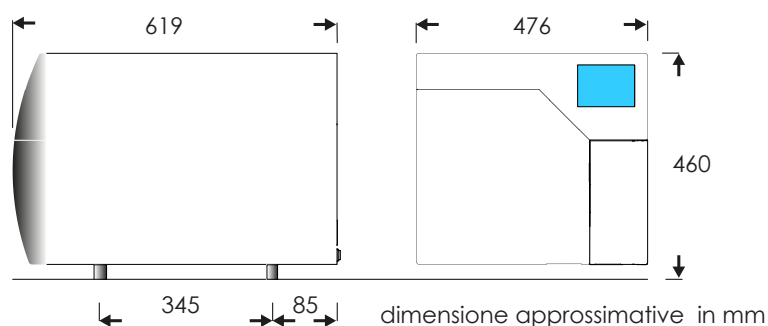
Basta aggiungere **/W** dopo la "B" del codice, e.g. SST2200B/W



White

Dati tecnici e dimensioni

	SST2200^B	SST2200B+P	SST1700^B	SST1700B+P
Dimensioni camera	Ø254 mm x 450 mm		Ø254 mm x 350 mm	
Volume camera	23 lt		17 lt	
Materiale camera	Acciaio inossidabile Aisi 304			
Generatore di vapore	Dedicato			
Materiale del generatore	Acciaio inossidabile Aisi 304			
Serbatoi interni	1 per acqua pulita+ 1 per acqua usata			
Volume serbatoi	3 lt + 3 lt			
Carico acqua frontale	connessione rapida nel pannello frontale			
Carico acqua esterno	connessioni posteriori per carico e scarico			
Qualità d'acqua richiesta	Demineralizzata			
Controllo qualità acqua	sensore di conducibilità integrato			
Nr. vassoi	Standard 4 • Extra 5			
Materiale vassoi	Acciaio inossidabile Aisi304			
Dimensioni app. vassoi (Lxlxa)	380 mm x 190 mm x 20 mm		280 mm x 180 mm x 20 mm	
Nr. cicli di sterilizzazione	4 cycli con 4 tipi di asciugatura			
Temperature sterilizzazione	121°C-134°C			
Cicli di Test	Helix, Bowie & Dick, Airleakage			
Chiavetta USB	USB 2.0 -1GByte			
Stampante	Separata optional	Standard Integrata	Separated optional	Standard Integrata
Connessione stampante esterne art.2181 per etichette	Porta standard RS-232			
Display	Display TFT a colori da 5.7 " con touch screen			
Sensori di temperatura	3 sensori di temperatura PT1000			
Sensore di pressione	1 trasduttore di pressione assoluto			
Tensione di alimentazione	AC 230V			
Frequenza di alimentazione	50/60 Hz			
Potenza	2050 W			
Peso Netto	56 Kg		54 Kg	
Imballo trasporto (singolo)	pallet ligneo : 68x53x56 Cm - peso lordo: 63Kg			



Sterilizzatrici SST

Accessori per il confezionamento

Richiedete il catalogo **Sistemi per servizi di sterilizzazione**
Troverete **soluzioni di confezionamento interessanti** come i seguenti esempi!!



CBM vi offre **soluzioni di confezionamento** interessanti per le vostre procedure giornaliere.

Le **Sterilizzatrici SST** possono essere utilizzate con i nostri **"Minicontainers"** già equipaggiati con filtri in PTFE. Questa soluzione **vi assicura 2000 cicli di sterilizzazione** senza materiale monouso.

Articolo	Dimensioni (LxIxA) mm	Nr.Filtri
395F+PTFE	285x185x65	1 (Cop.)
395F2+PTFE	285x185x65	2 (Cop.+Fon.)



CBM vi offre inoltre **dispositivi di protezione** per i vostri preziosi strumenti.

"I **cesti Small set**" possono essere usati all'interno dei "Minicontainers".

"I **cesti Small set**" sono dotati di **tappetino in silicone "flexy-mat"** e code di silicone **"soft lips" system**.

Articolo	Dimensioni (LxIxA) mm	Code
77T	270x170x35	Trasversali
77TH	270x170x35	Longitudinali

ed. 09/2021 ITA
All rights reserved



C.B.M. S.r.l
Medical Equipment

26038 Torre de' Picenardi (CR) Italy - Via Castello 10/A
Tel. +39 (0) 375 39 40 95 - Fax. +39 (0) 375 39 40 98
E-Mail: info@cbm-srl.com [Http:// www.cbm-srl.com](http://www.cbm-srl.com)